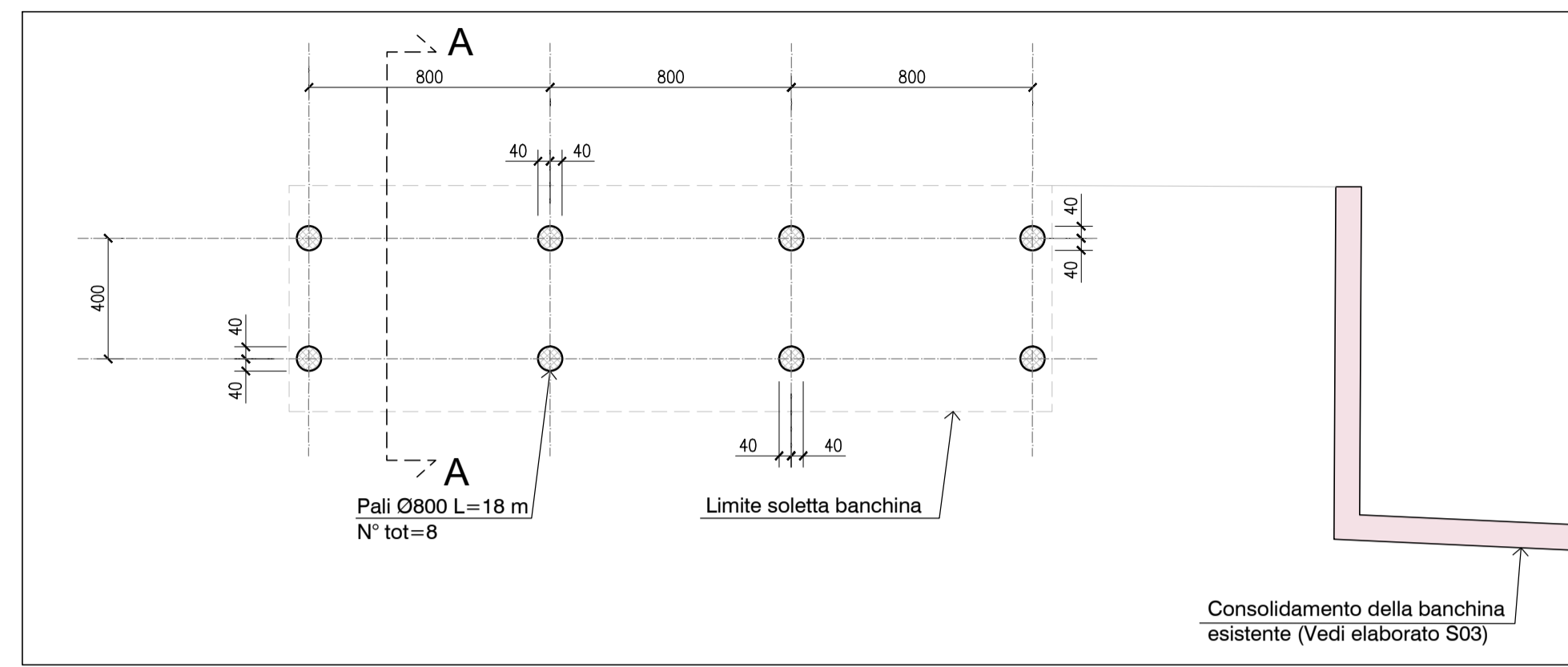
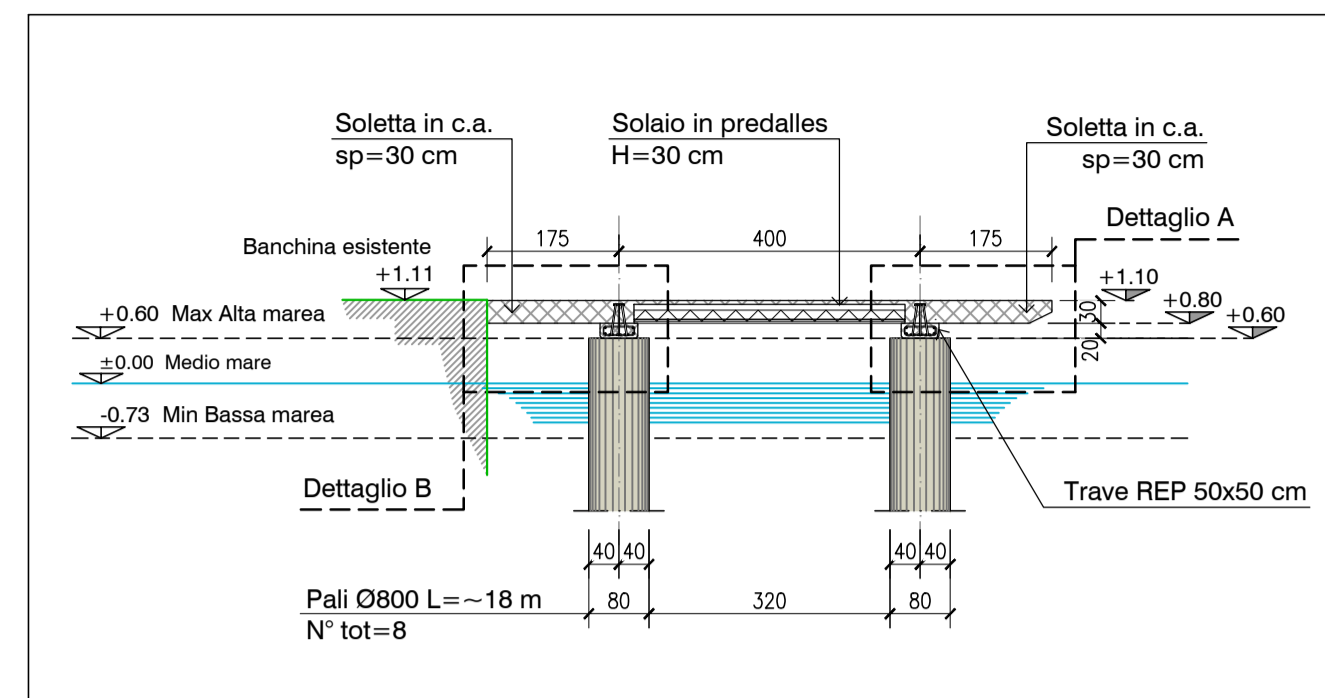


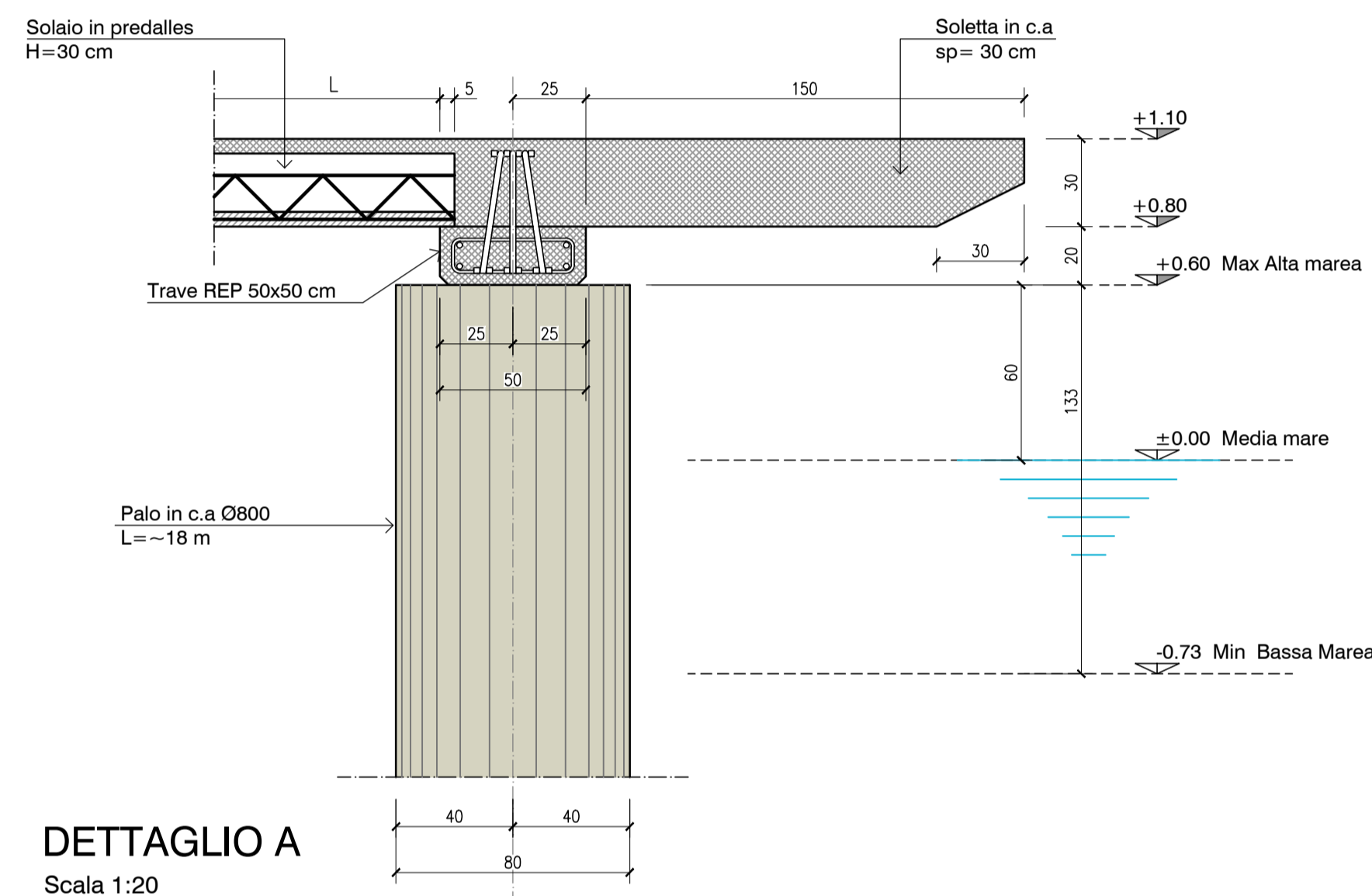
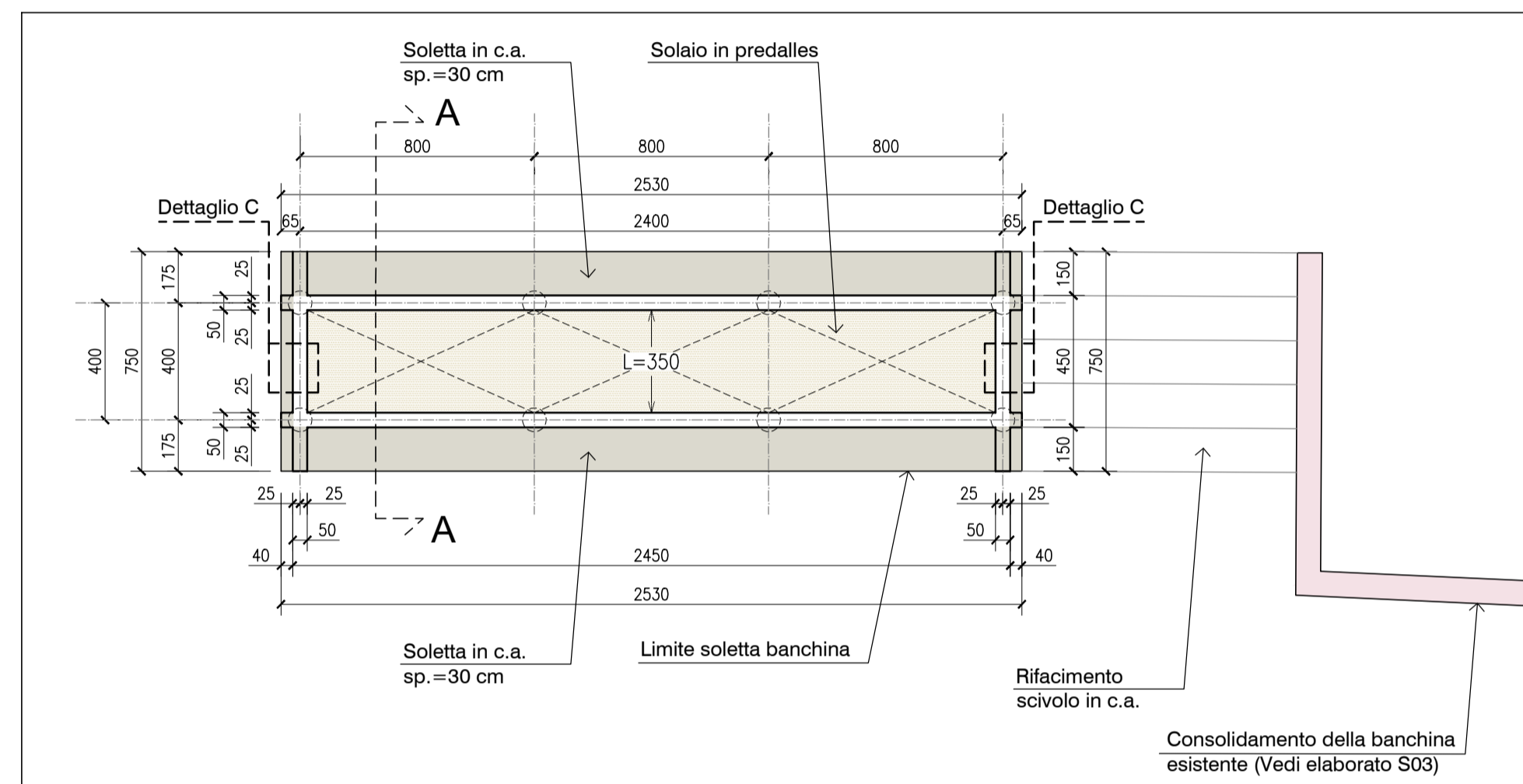
PIANTA PALI, scala 1:200



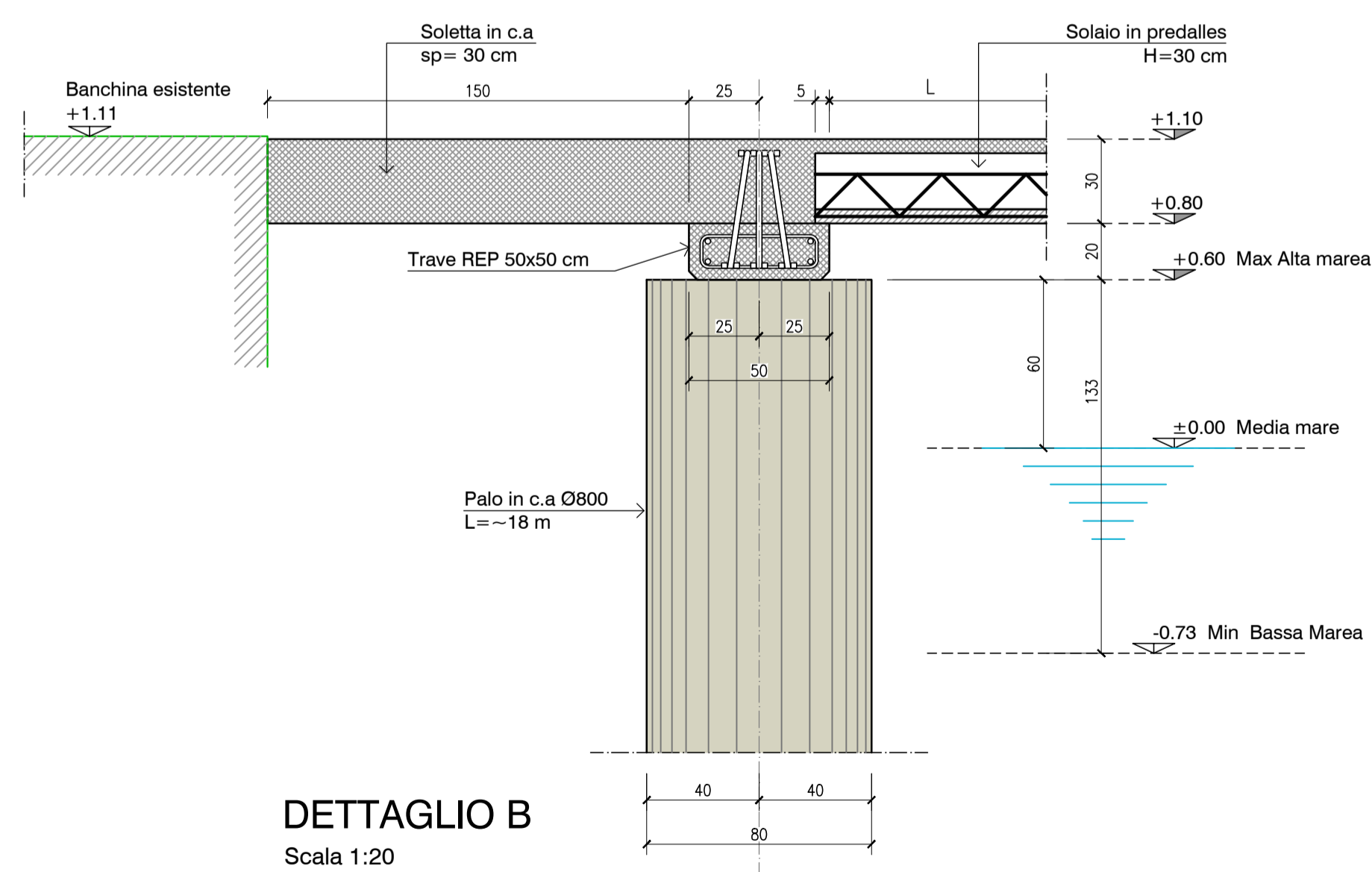
SEZIONE TIPICA A-A, scala 1:100



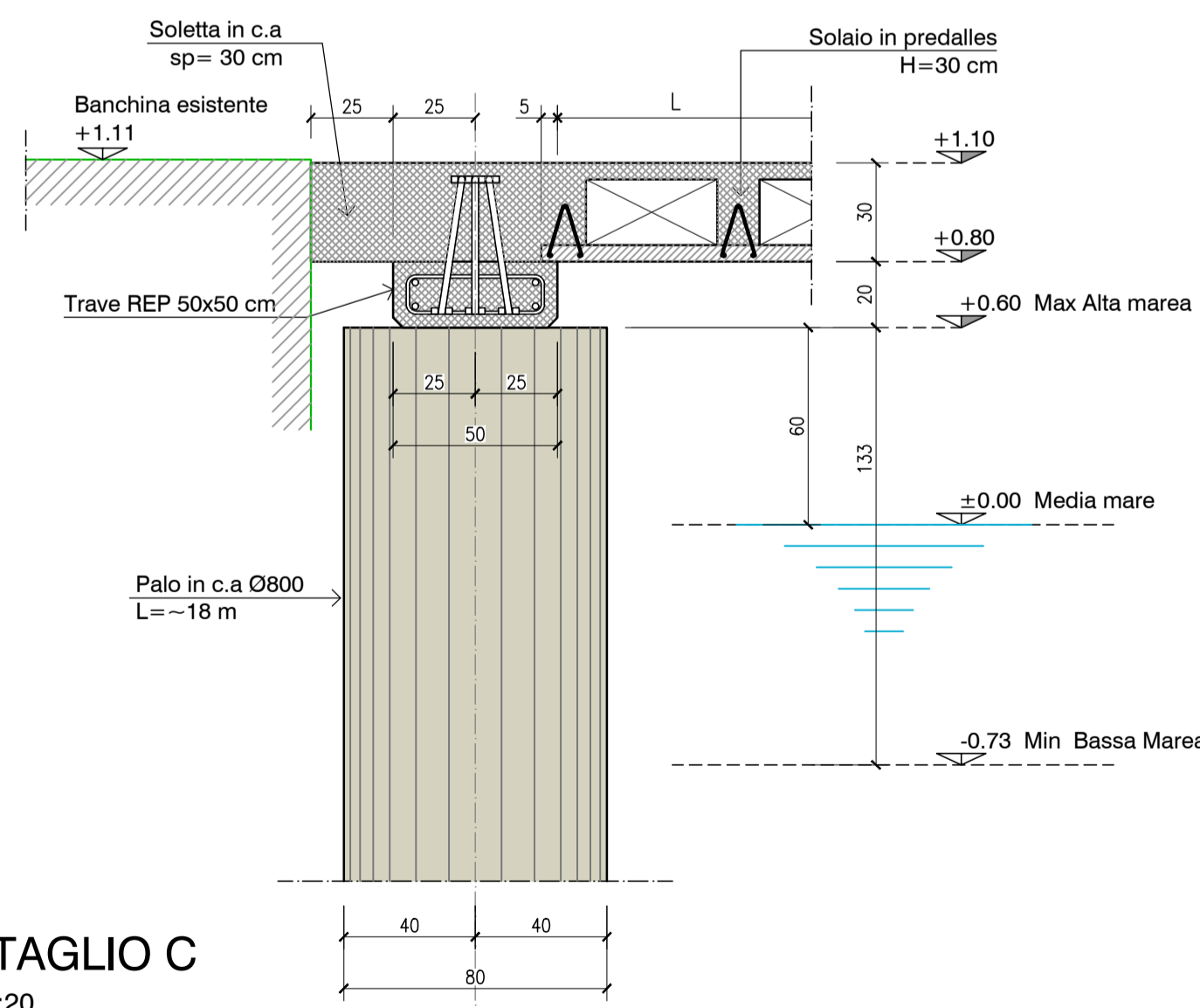
PIANTA TRAVI E SOLAIO, scala 1:200



DETTAGLIO A
Scala 1:20



DETTAGLIO B
Scala 1:20



DETTAGLIO C
Scala 1:20

COMUNE DI MONFALCONE
 Regione autonoma Friuli-Venezia Giulia
RIVALICAZIONE DEL PUNTO PIÙ
A NORD DEL MEDITERRANEO COSTITUITO DAL CANALE
VALENTINIS E AREE LIMITROFE - OP 180

CUP: G41D19000010006
COMMITTENTE:
 CONSORZIO DI SVILUPPO ECONOMICO DEL MONFALCONESE
RESPONSABILE DEL PROCEDIMENTO:
 Ing. Fabio Pocecco

PROGETTO:
 - R.T.P. capogruppo:
 - **Progettazione architettonica e coordinamento**
 ARCHITETTURA E CITTA' Studio Associato,
 Arch. Paola Cavallini & Stefano Della Santa, con Arch. Michele Musiari
 Via Archimede n. 2 - 43123 Parma
 e-mail: info@assarch.it - www.assarch.it

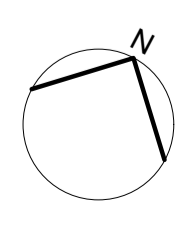
- **mandante**
 - **progettazione strutturale, geotecnica e impiantistica**
 A1 ERRE ENGINEERING
 Ing. Pietro Fabbrì
 Str. Cavagnari, 10 - 43126 Parma
 e-mail: info@aierre.com

- **mandante**
 - **progettazione idraulica**
 ART AMBIENTE RISORSE TERRITORIO
 Ing. Marco Andreoli
 Str. Pietro Del Prato, 15/A - 43121 Parma
 e-mail: info@artambiente.it

TOPOGRAFIA E COORDINAMENTO PER LA SICUREZZA:
SERIN
 SERIN S.r.l.
 Ing. Andrea Cocetta
 Via Duino n. 1/1 - 33100 Udine
 e-mail: info@serinsrl.com - web: www.serinsrl.com

GEOLOGIA:
 Geoalpina S.r.l.
 Dott. Geologo Luigi Plateo
 Via Aquileia n. 23 - 33100 Udine
 e-mail: info@gealpina.it - web: www.gealpina.it

REVISIONI	2	REVISIONE		DATA		REVISIONI	2	REVISIONE		DATA	
	1	REVISIONE					1	REVISIONE			
	0	EMMISSIONE		26.07.2019			0	REVISIONE			
FASE: PROGETTO DI FATTIBILITA' TECNICO ECONOMICA											
PROGETTAZIONE STRUTTURALE											
ATTRACCO DELFINO VERDE: PIANTE PALI, PIANTE TRAVI E SOLAIO, SEZIONE TIPICA E DETTAGLI										TAV. RCV S05	
S05_Attracco Delfino Verde_G										SCALA 1:200-100-20	


RCV
S05

Firma titolare