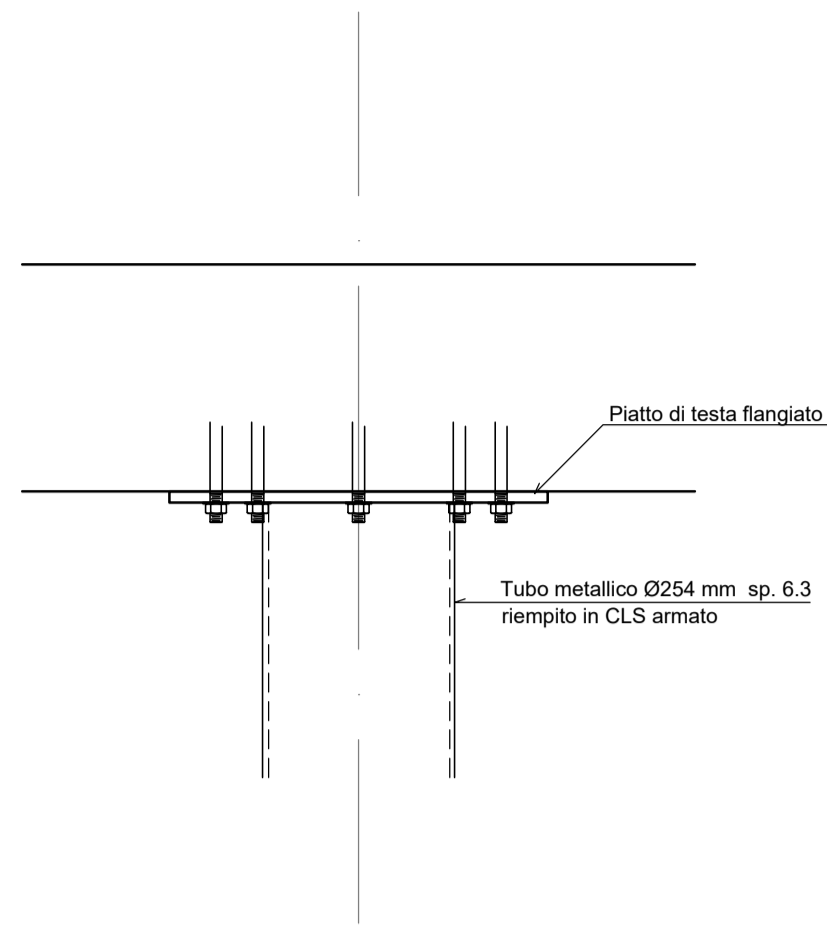
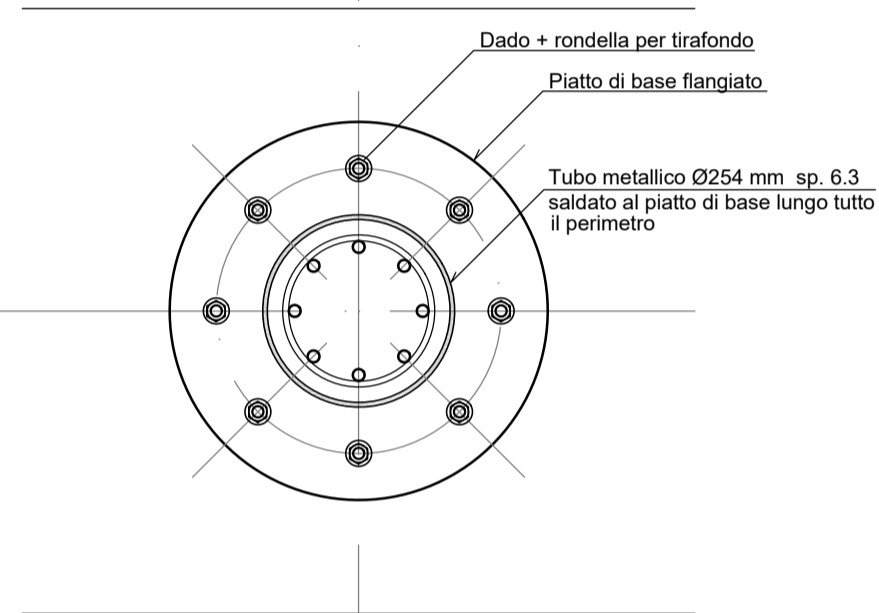


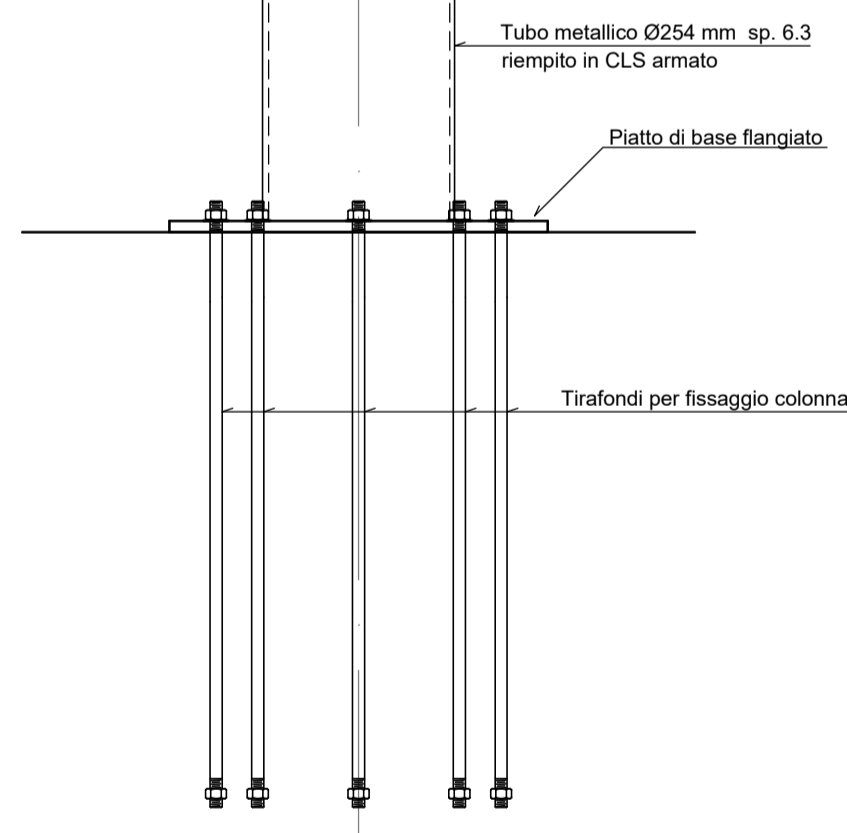
PARTICOLARE 1, scala 1:10



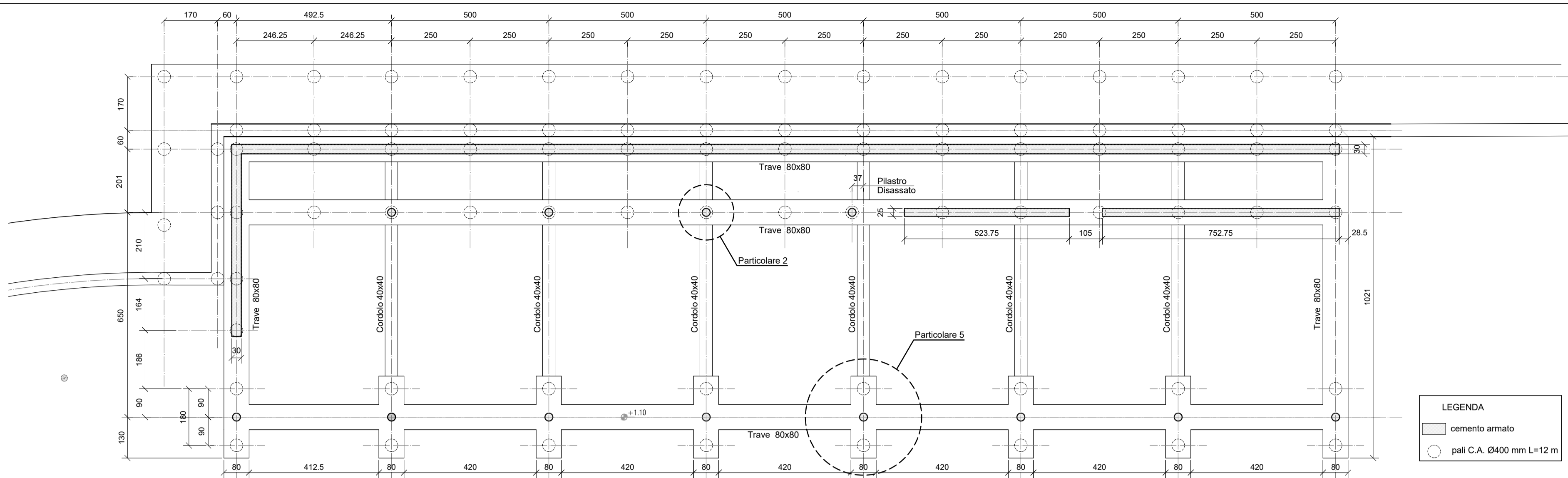
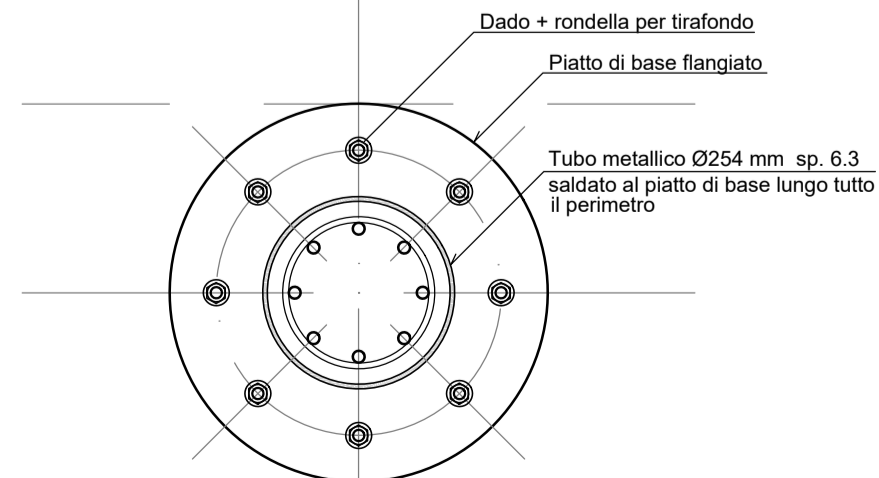
PARTICOLARE 2, scala 1:10



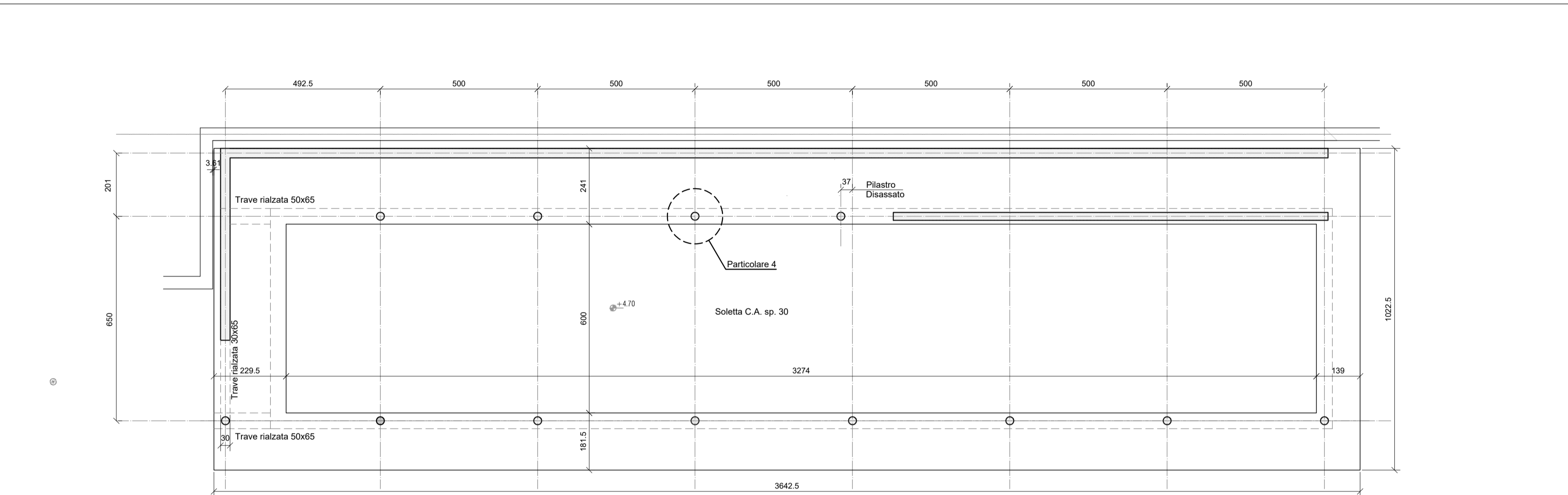
PARTICOLARE 3, scala 1:10



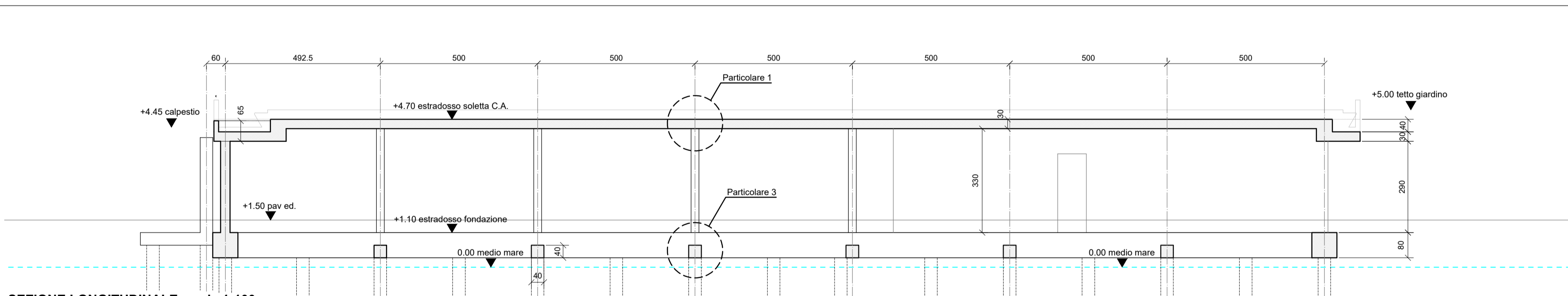
PARTICOLARE 4, scala 1:10



PIANTA FONDAZIONI, scala 1:100

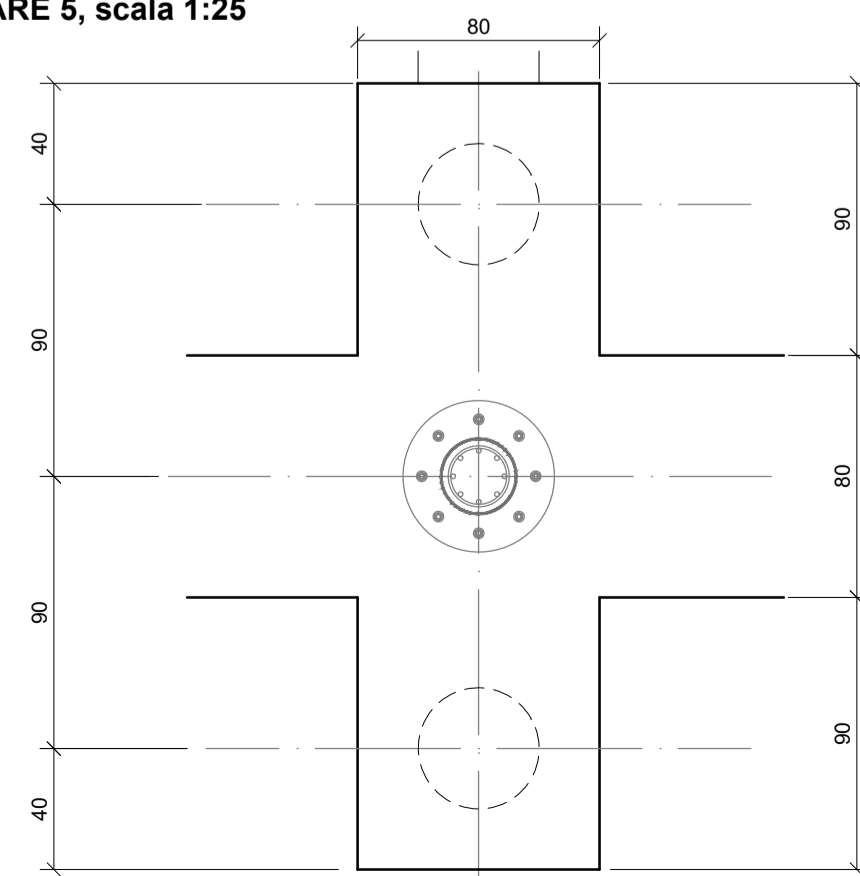


PIANTA COPERTURA, scala 1:100

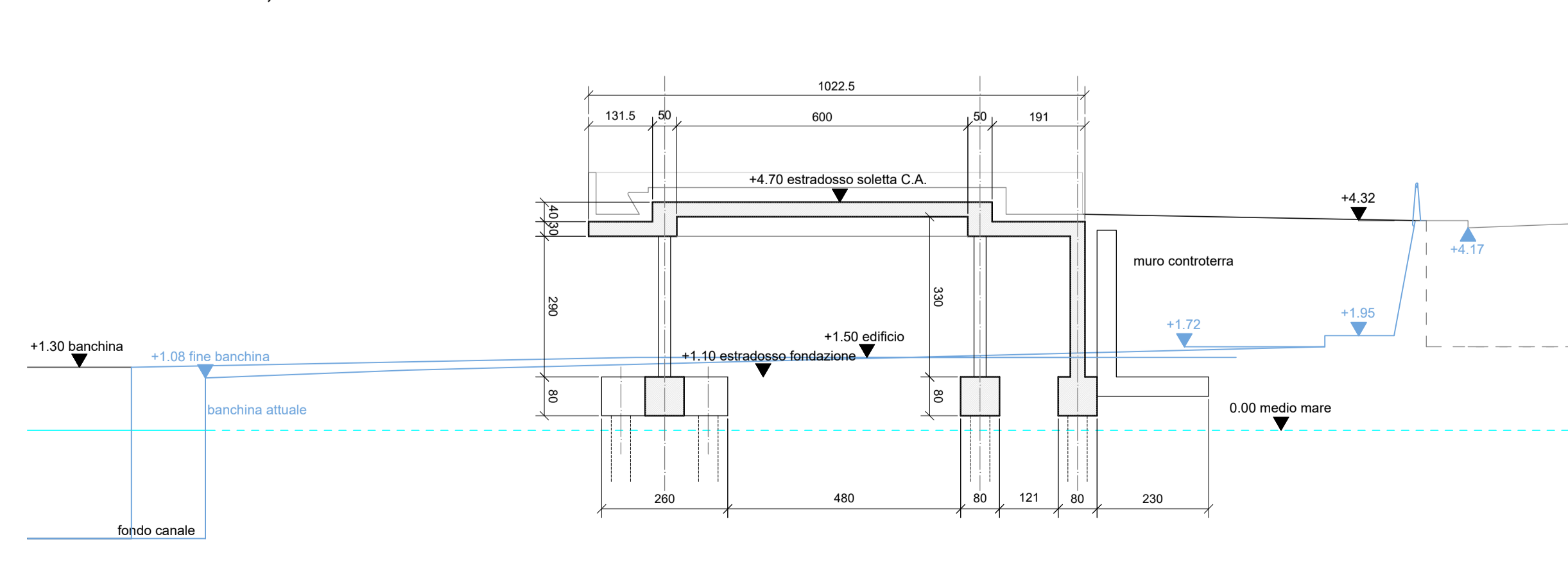


SEZIONE LONGITUDINALE, scala 1:100

PARTICOLARE 5, scala 1:25



SEZIONE TRASVERSALE, scala 1:100



COMUNE DI MONFALCONE
Regione autonoma Friuli-Venezia Giulia
RIQUALIFICAZIONE DEL PUNTO PIÙ A NORD DEL MEDITERRANEO COSTITUITO DAL CANALE VALENTINIS E AREE LIMITROFE - OP 180
CUP: G41D19000010006
COMMITTENTE: CONSORZIO DI SVILUPPO ECONOMICO DEL MONFALCONESE
RESPONSABILE DEL PROCEDIMENTO: Ing. Fabio Pocecco
PROGETTO:
- R.T.P. capogruppo:
- **Progettazione architettonica e coordinamento**
ARCHITETTURA E CITTA' Studio Associato,
Arch. Paola Cavallini & Stefano Della Santa, con Arch. Michele Musiari
Via Archimede n. 2 - 43123 Parma
e-mail: info@assarch.it - www.assarch.it
- **mandante**
- **progettazione strutturale, geotecnica e impiantistica**
A.I.ERRE ENGINEERING
Ing. Pietro Fabbri
Str. Cavagnari, 10 - 43126 Parma
e-mail: info@aierre.com
- **mandante**
- **progettazione idraulica**
ART AMBIENTE RISORSE TERRITORIO
Ing. Marco Andreoli
Str. Pietro Del Prato, 15/A - 43121 Parma
e-mail: info@artambiente.it
TOPOGRAFIA E COORDINAMENTO PER LA SICUREZZA:
SERIN. SERIN S.r.l.
Ing. Andrea Cocetta
Via Duino n. 1/1 - 33100 Udine
e-mail: info@serinsrl.com - web: www.serinsrl.com
GEOLOGIA:
Geoalpina S.r.l.
Dott. Geologo Luigi Plateo
Via Aquileia n. 23 - 33100 Udine
e-mail: info@geoalpina.it - web: www.geoalpina.it

REVISIONE	DATA	REVISIONE	DATA
01		01	
02		02	
03		03	
04		04	
05		05	
06		06	
07		07	
08		08	
09		09	
10		10	
11		11	
12		12	
13		13	
14		14	
15		15	
16		16	
17		17	
18		18	
19		19	
20		20	
21		21	
22		22	
23		23	
24		24	
25		25	
26		26	
27		27	
28		28	
29		29	
30		30	

PROGETTO DI FATTIBILITA' TECNICO ECONOMICA
PROGETTAZIONE STRUTTURALE
NUOVO EDIFICIO DEL PORTO:
PIANTE, SEZIONI STRUTTURALI E DETTAGLI
S06_Nuovo Edificio del Porto

TAV: RCV S06
SCALA: 1:100-25-10

RCV S06
Firma Stolare