

PROGETTO: IMPIANTI A RETE - ILLUMINAZIONE PUBBLICA
S.E.I. - P.R.P.C. - AMBITO C26 DI VIA DEL BEN

COMITANTE E PROGETTANDO

per ind. PAOLO BENEDETTI

viale unit. 206511 - tel. 0411-268072
email: studi@benedettiitalia.it

1:200

PUNTO LUCE	PALO		SBRACCIO	PUNTO	CHIUSINO	ARMATURA	LAMPADA		DERIVAZIONE	Tipo conduttore	Sezione mm²
	altezza m	di base m					Flusso l/h	Tem. col. °C			
EL6	7,8	1,98	4	peraltelic	L150x215	grata ceca	500x500	1000	23	La Coniglia	3x2,5
EL7	7,8	1,98	4	peraltelic	L150x215	grata ceca	500x500	1000	23	La Coniglia	3x2,5
EL8	7,8	1,98	4	peraltelic	L150x215	grata ceca	500x500	1000	23	La Coniglia	3x2,5
EL9	7,8	1,98	4	peraltelic	L150x215	grata ceca	500x500	1000	23	La Coniglia	3x2,5
EL10	7,8	1,98	4	peraltelic	L150x215	grata ceca	500x500	1000	23	La Coniglia	3x2,5

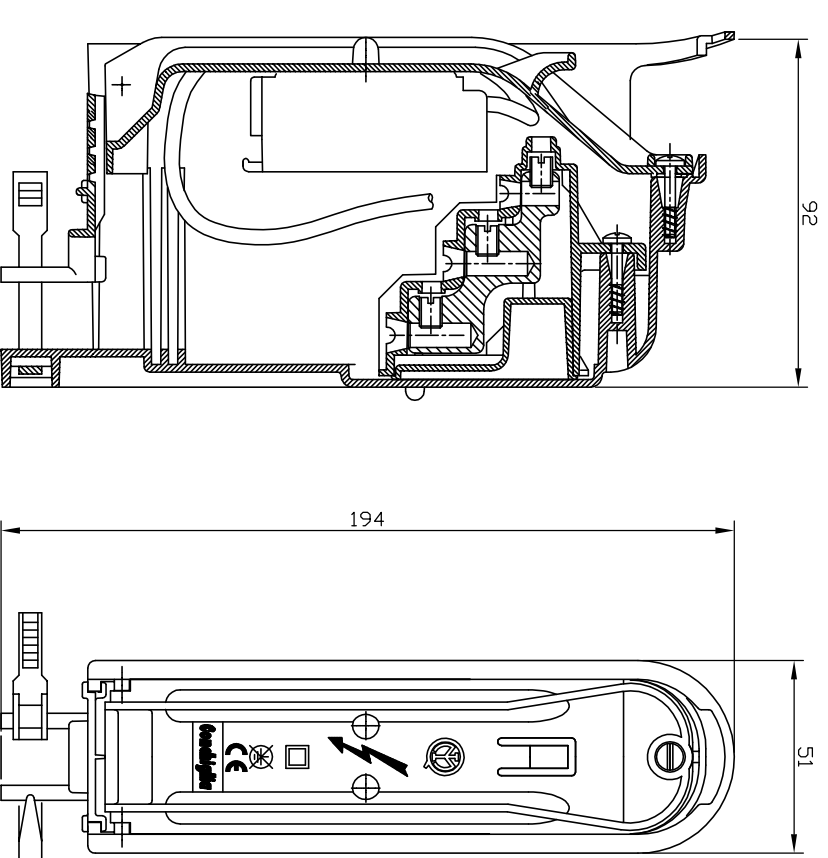
ELENCO COMPONENTI

LEGENDA

- ⊗ - NUOVO CENTRO LUCE COSTITUITO DA ARMATURA STRADALE MONTATA A TESTA PALO SU PALO CONICO IN ACCIAIO ZINCATO
- ⊗ - CENTRO LUCE ESISTENTE COSTITUITO DA ARMATURA STRADALE MONTATA A TESTA PALO SU PALO CONICO IN ACCIAIO ZINCATO
- ⊗ - CENTRO LUCE ESISTENTE COSTITUITO DA ARMATURA STRADALE MONTATA A SBRACCIO SU PALO IN CA
- ⊗ - PIZZETTO DISPEZIONE PER CONDUITTURE INTERERRATE CON CHIUSINO IN GHISA DIMENSIONI 40x40 cm
- - CONDUITTURE INTERERRATE COSTITUITE DA NUOVI CONDUITTORI INSTALLATI IN TUBI DI PVC (CON) BLES CON RESISTENZA ALLO SCHIACCIAMENTO DI ALMENO 450N
- - CONDUITTURE AEREE ESISTENTE COSTITUITE DA CONDUITTORI PRECORRATI
- - INDICATORE DEL CIRCUITO E DELLA FASE DI COLLEGAMENTO DEL CENTRO LUCE
- - ALTA LINEA DI ALIMENTAZIONE

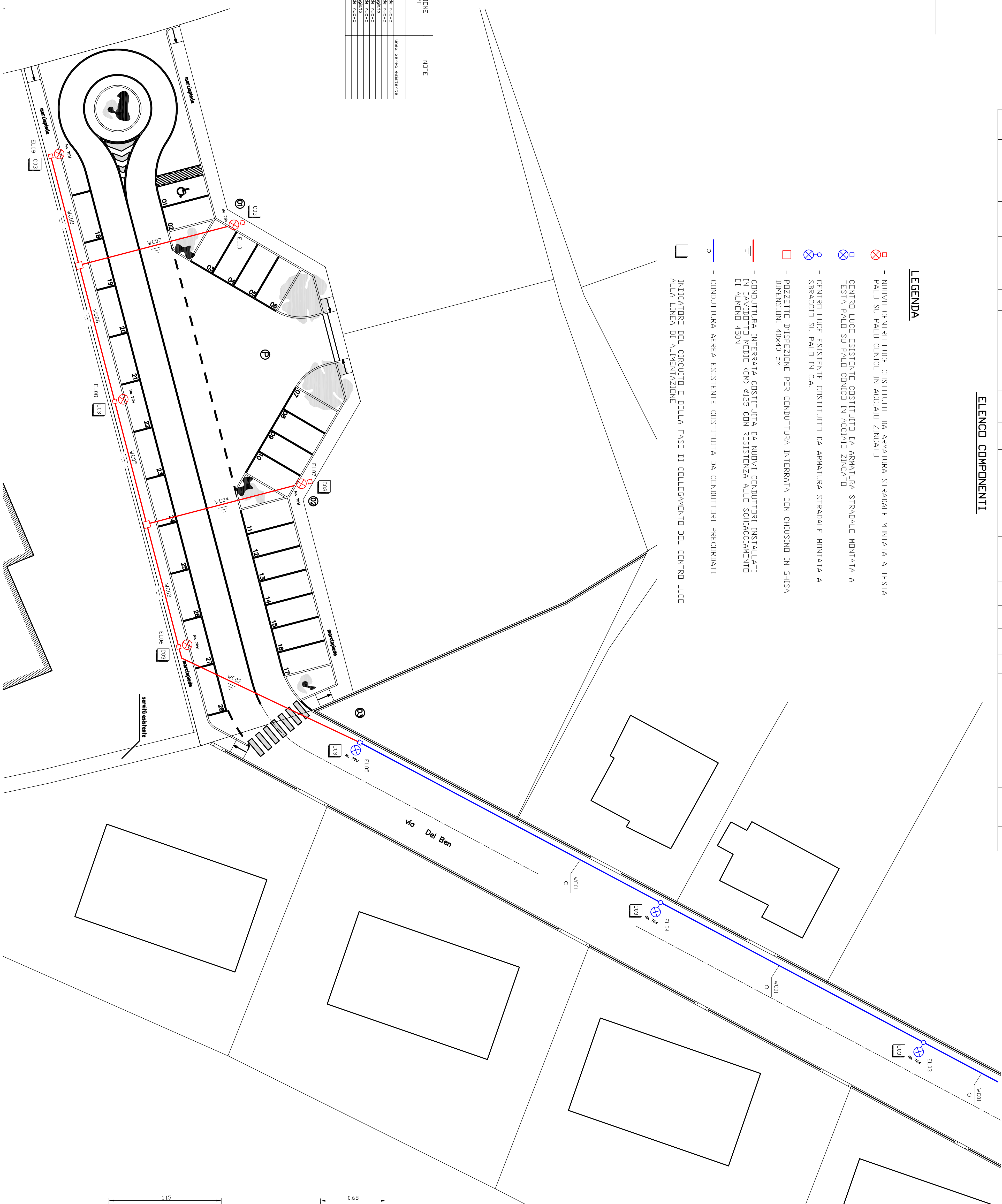
ELENCO CONDUITTURE

TRATTO	VIA DI POSA	CIRCUITO / FASI	FORMAZIONE LINEA	TIPO CONDUTTORI (4x3x25)	TIPO DI CONDUTTURE	PROFONDITA CONDUTTURE	UBICAZIONE SCAVO	NOTE
V001	COVA'N	SE	REGOLAZIONE	4x	2x 150N	2x 150N	SU MARCIAPIEDE MONDO	TIPO STRADA ESISTENTE
V002	COVA'N	SE	REGOLAZIONE	4x	2x 150N	2x 150N	SU MARCIAPIEDE MONDO	
V003	COVA'N	SE	REGOLAZIONE	4x	2x 150N	2x 150N	SU MARCIAPIEDE MONDO	
V004	COVA'N	SE	REGOLAZIONE	4x	2x 150N	2x 150N	SU MARCIAPIEDE MONDO	
V005	COVA'N	SE	REGOLAZIONE	4x	2x 150N	2x 150N	SU MARCIAPIEDE MONDO	
V006	COVA'N	SE	REGOLAZIONE	4x	2x 150N	2x 150N	SU MARCIAPIEDE MONDO	
V007	COVA'N	SE	REGOLAZIONE	4x	2x 150N	2x 150N	SU MARCIAPIEDE MONDO	
V008	COVA'N	SE	REGOLAZIONE	4x	2x 150N	2x 150N	SU MARCIAPIEDE MONDO	

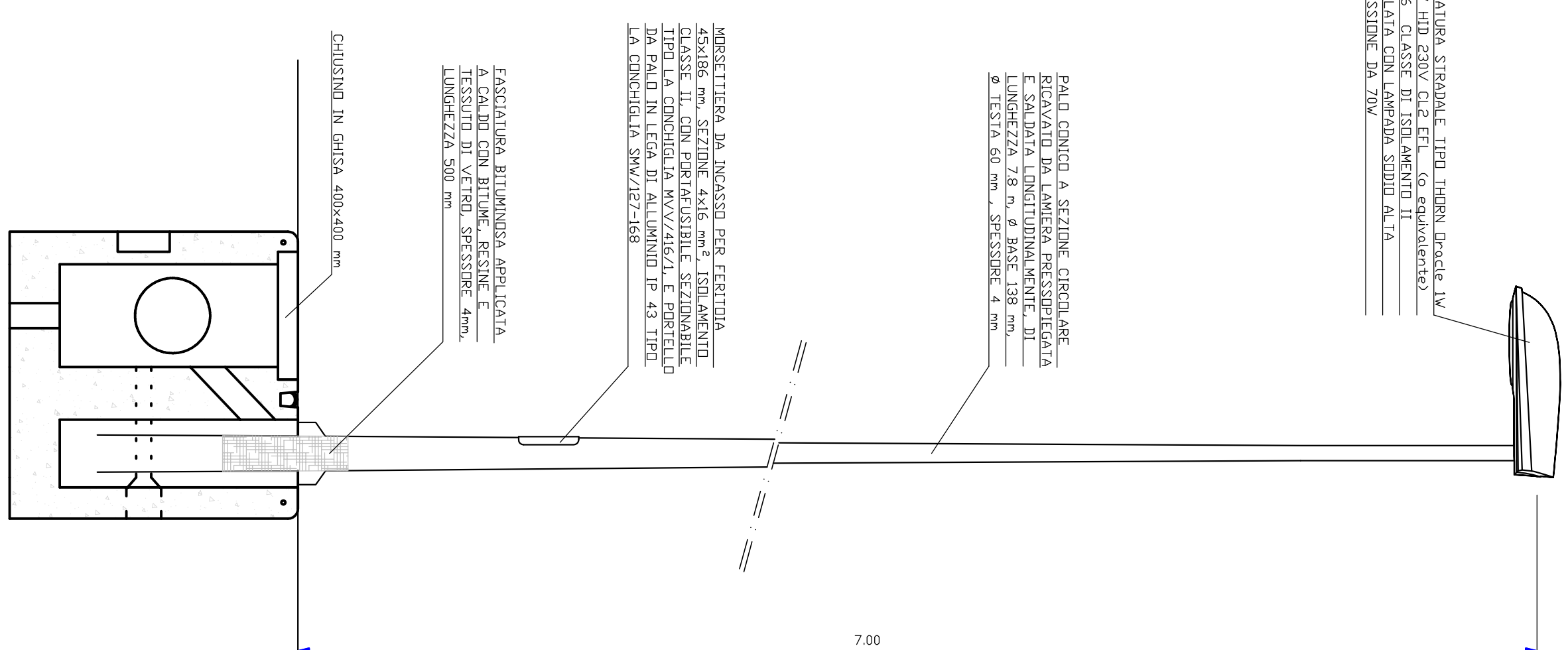


PARTICOLARI MORSETTERIA DI DERIVAZIONE

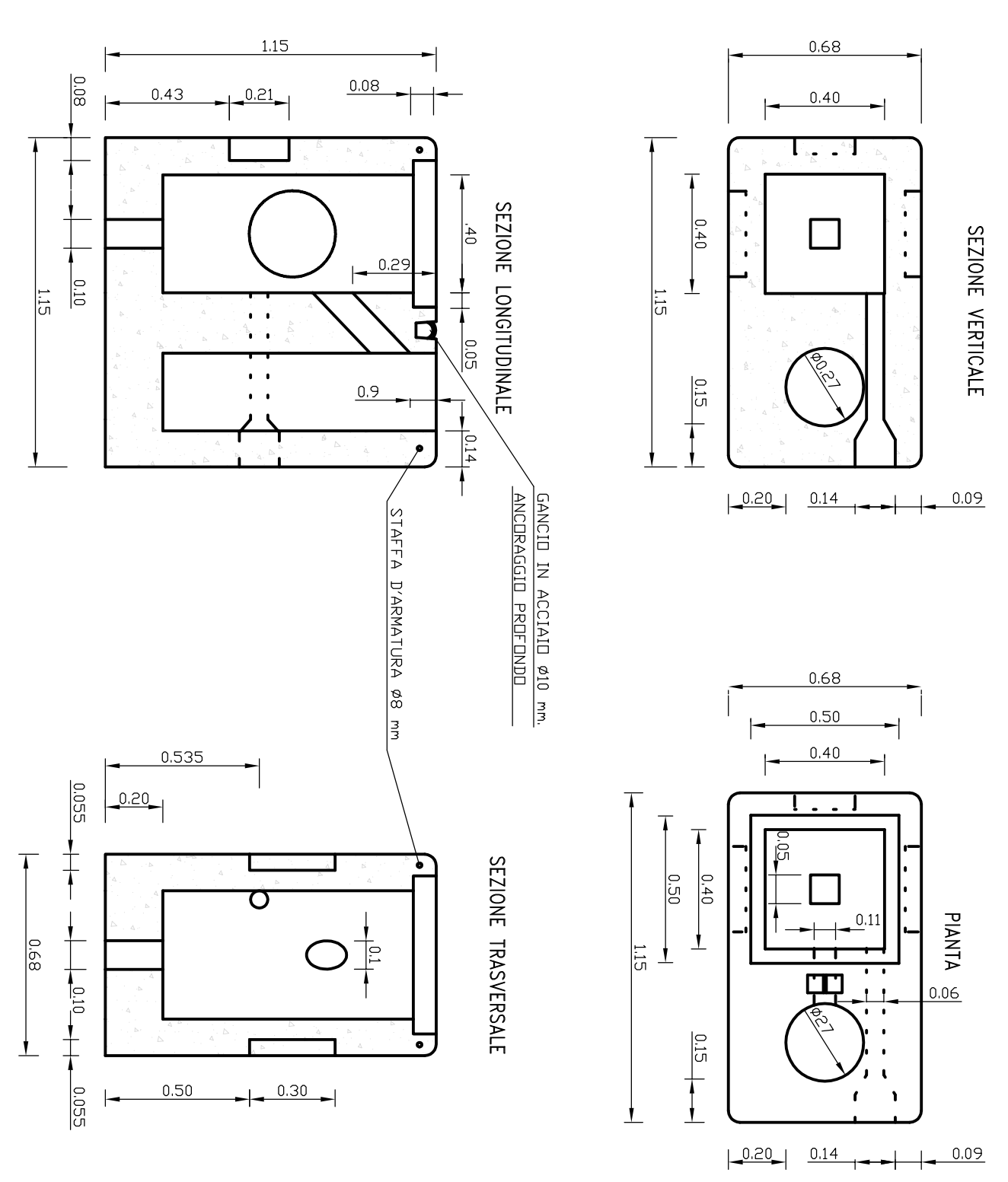
ITERI S.A. CONSIGLIO ING. ART. M.V.2/4/6/2/1



ARMATURA STRADALE E TIPO IBERN GLOBE LUMINOSE
NUOVI CENTRI LUCE ETL - G. ANTONIOTTI
PER LA CLASSE DI RENDIMENTO LUMINOSITA' E SALUBRITA' LUMINOSSA...
LUMINOSITA' 100 lm/w
EFFICIENZA 100 lm/w
RESISTENZA 100 lm/w



PARTICOLARE DEI CENTRI LUMINOSI



PARTICOLARI PUNTO DI FONDAZIONE

PIUNTI PREFABBRICATI TIPO "MACEVI" ART. 888807 G. ANTONIOTTI