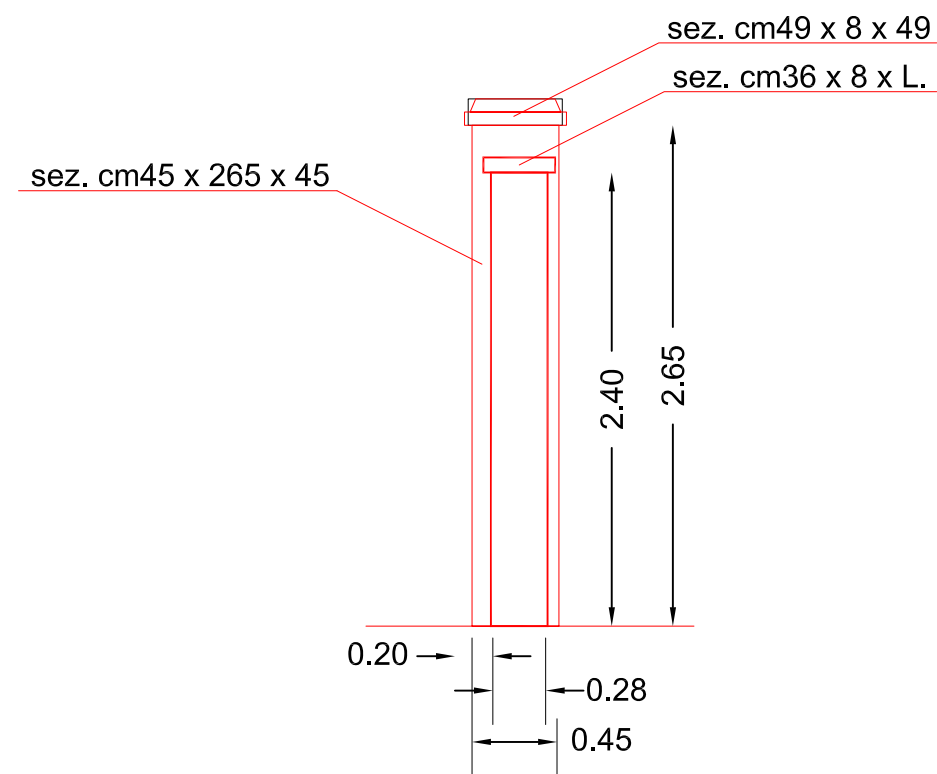
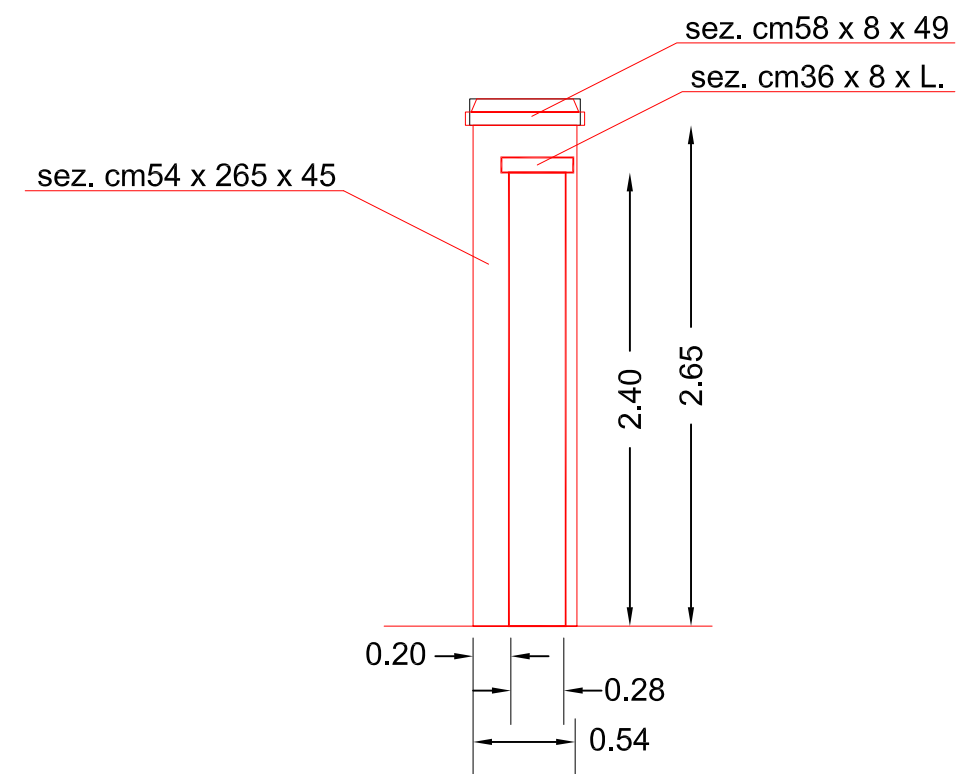


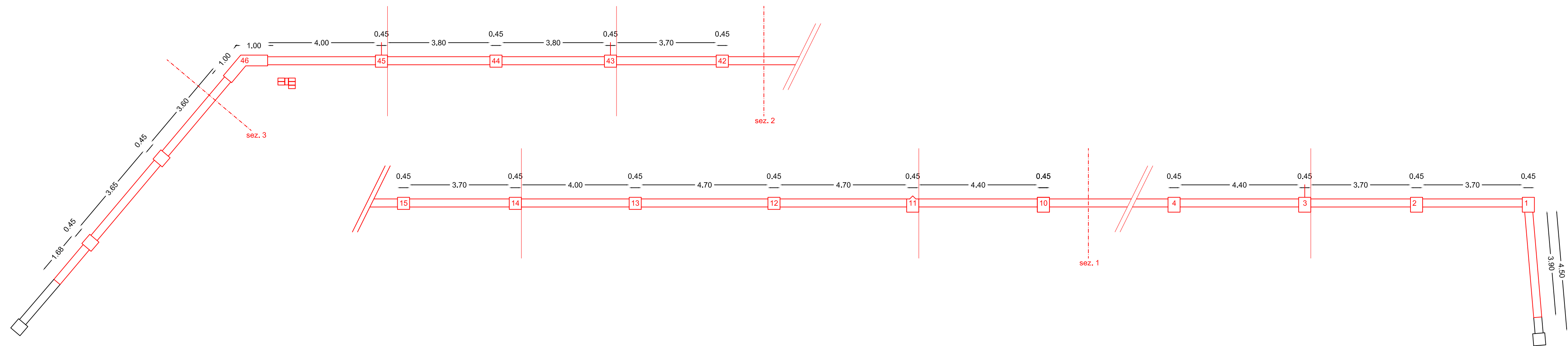
sez. 3  
Pilastro d'angolo 46



sez. 2  
Pilastrini 12..45



sez. 1  
Pilastrini 1..11



**Comune di Monfalcone**  
 Provincia di Gorizia  
 Area 3 - Servizi al Territorio  
 Opere Pubbliche e Sicurezza  
 Piazza della Repubblica, 25  
 34074 Monfalcone (Go)

**PROGETTO PRELIMINARE**  
 RETTIFICA E SISTEMAZIONE DI VIA DELL'AGRARIA

**PARTICOLARE RECINZIONE NIDEK  
 ESISTENTE DA SPOSTARFE**

Il progettista  
 (geom. Vito Innominato)

Il responsabile del procedimento  
 (geom. Sergio Marconato)

Monfalcone li,            Luglio 2015

**Tav. 6**  
**Scala 1: 100 / 1:40**

Collaboratori:  
 - Bruschina Daniela  
 - Candotto Tamare  
 - Salvagno Fulvio  
 - Valli Franco